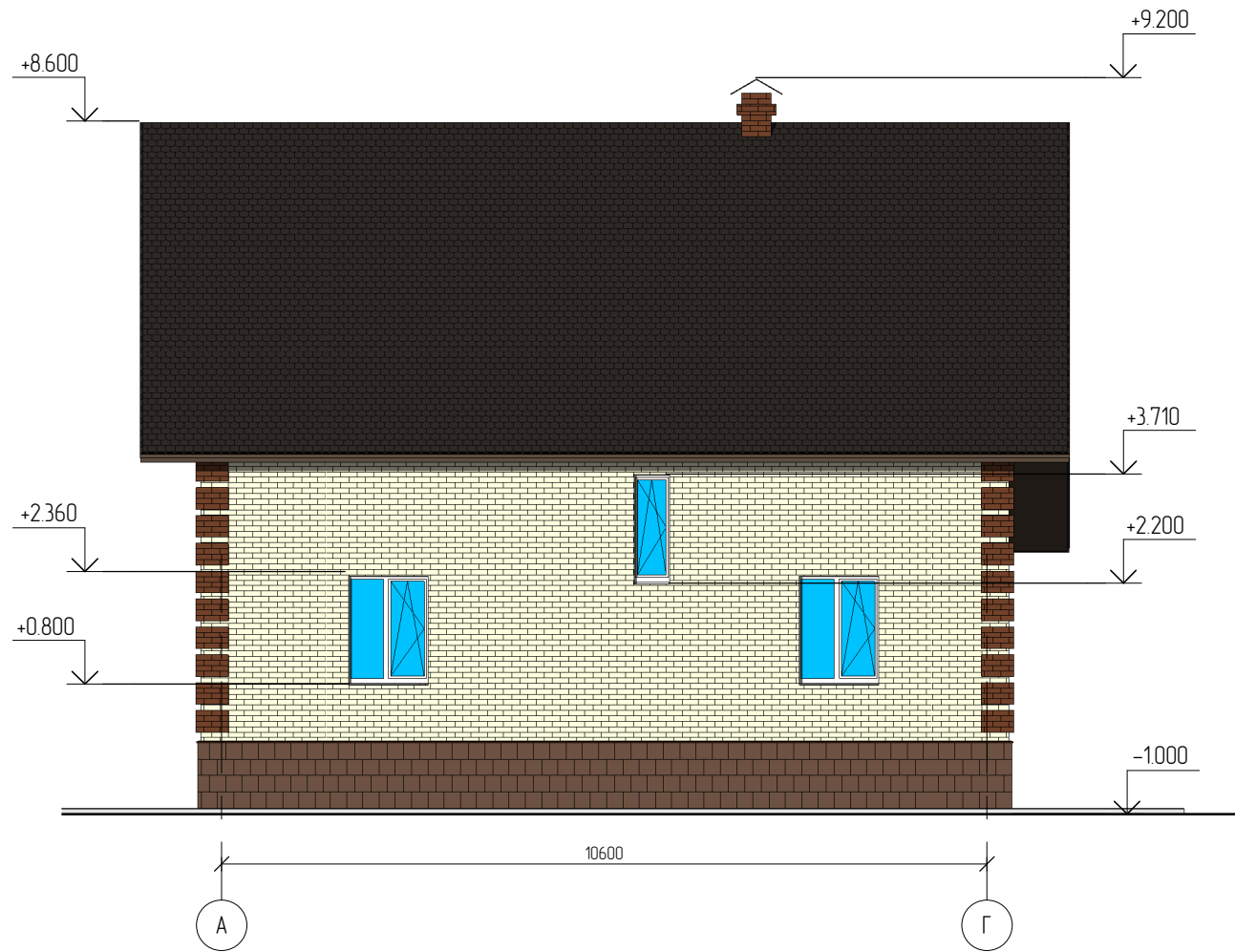


Фасад А-Д

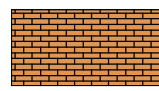
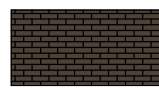
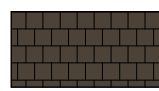
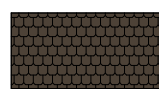


Фасад Д-А



Согласовано

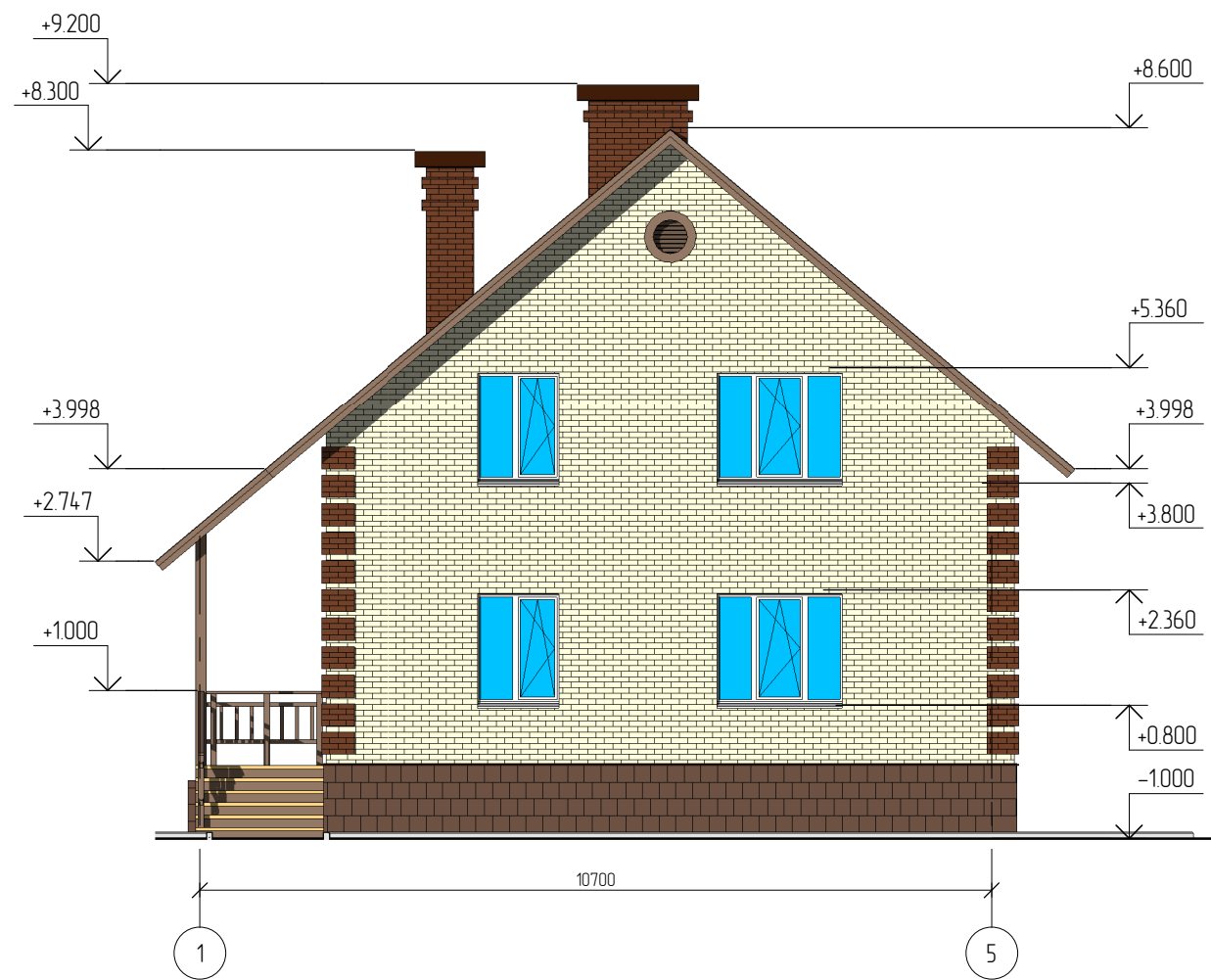
Взам. инв. №	
Подл. и дата	
Инв. № подл.	

-  Облицовочный кирпич цвета "Лотос гладкий"
-  Облицовочный кирпич цвета "Мускат коричневый"
-  Искусственный камень ИнтерКам серия "Старая крепость" (коричневый)
-  Гибкая черепица Ruflex Jazzy (коричневая)

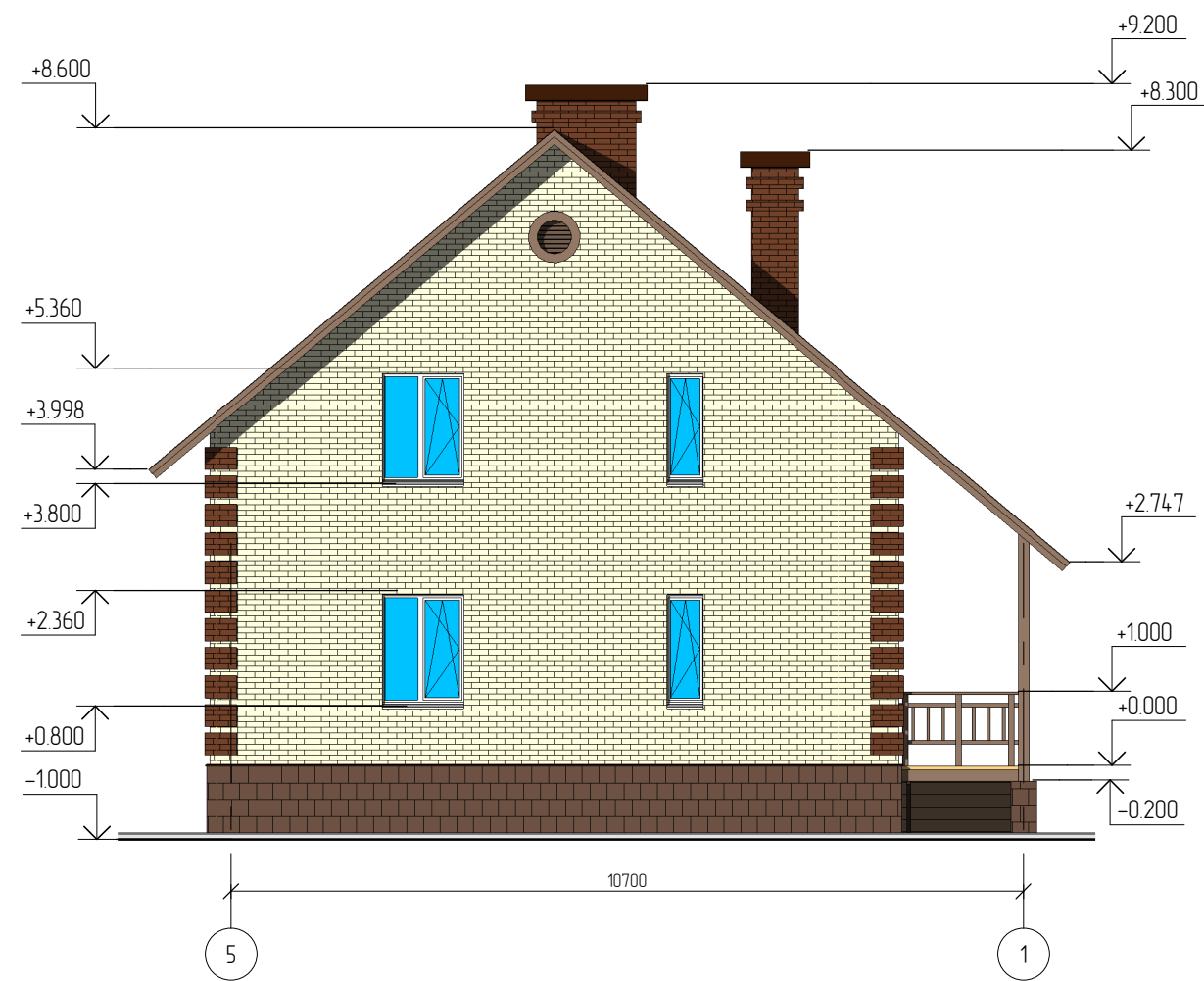
- Примечания:
- Общие указания см. лист АР-1
 - Спецификацию заполнения оконных проемов см. лист АР-9

						АР- -			
						Жилой дом в МО, Сергиево-Посадском районе д. Деулино, уч. 80			
Изм.	Кол.уч.	Лист	№ док.	Подпись	Дата	Жилой дом	Стадия	Лист	Листов
							ПД	2	
Начальник ГАП						Фасад А-Д Фасад Д-А			
Выполнил Проверил	Никонов Шостко								

Фасад 1-5

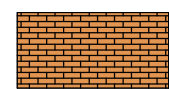


Фасад 5-1

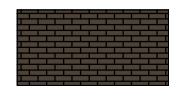


Согласовано

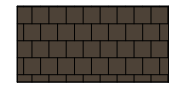
Взам. инв. №	
Подл. и дата	
Инв. № подл.	



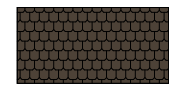
Облицовочный кирпич цвета "Лотос гладкий"



Облицовочный кирпич цвета "Мускат коричневый"



Искусственный камень ИнтерКам серия "Старая крепость" (коричневый)

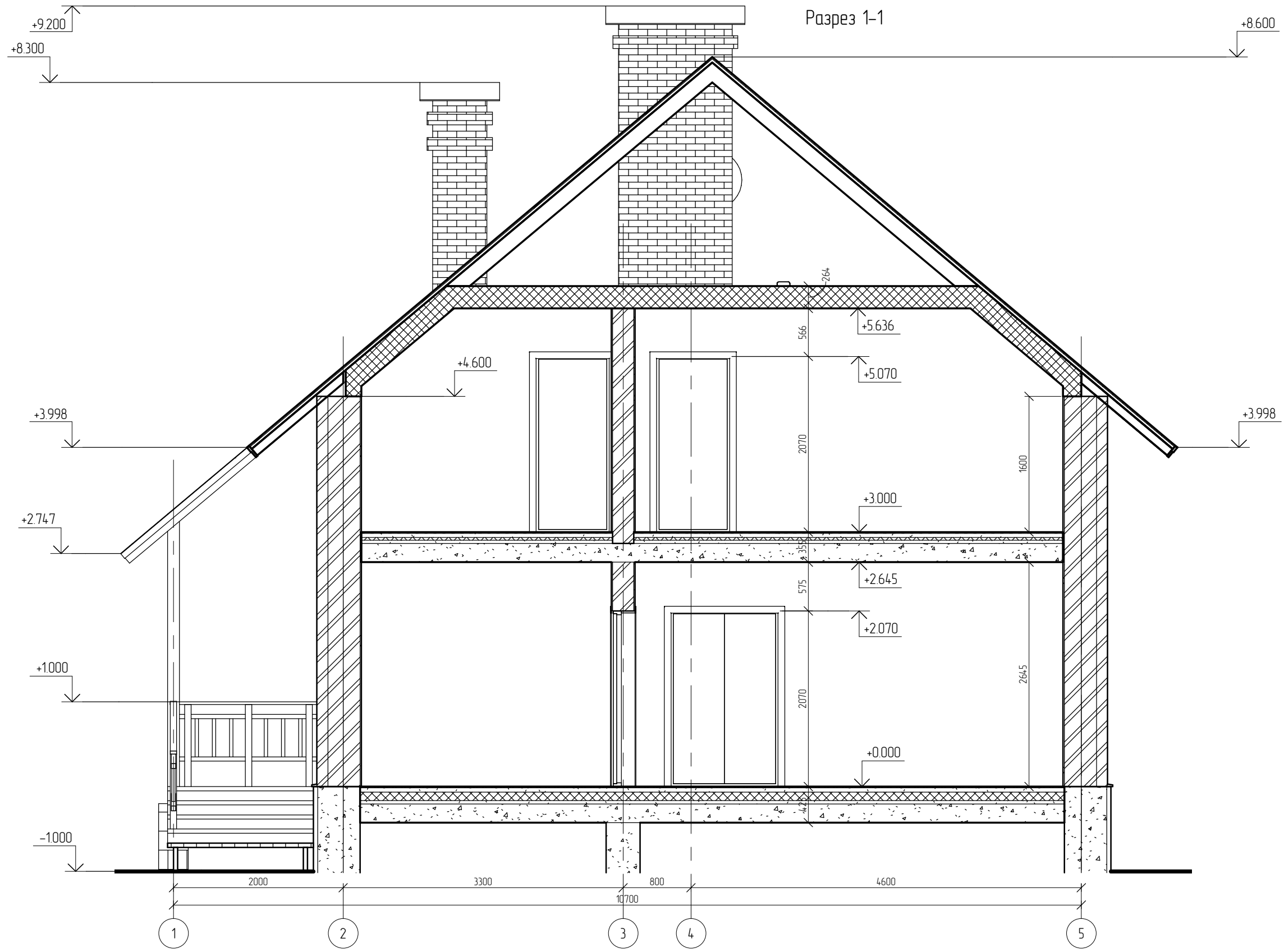


Гибкая черепица Ruflex Jazzy (коричневая)

Примечания:

1. Общие указания см. лист АР-1
2. Спецификацию заполнения оконных проемов см. лист АР-9

						АР- -		
						Жилой дом в МО, Сергиево-Посадском районе д. Деулина, уч. 80		
Изм.	Кол.уч.	Лист	№ док.	Подпись	Дата			
Начальник						Жилой дом		Стадия
ГАП								Лист
ГИП								Листов
Выполнил	Никонов					Фасад 1-5 Фасад 5-1		
Проверил	Шостко							

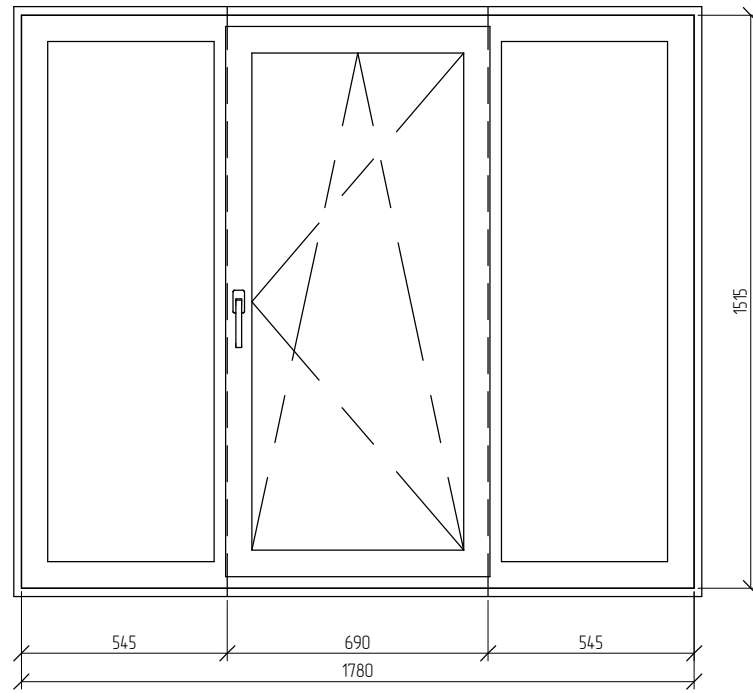


Разрез 1-1

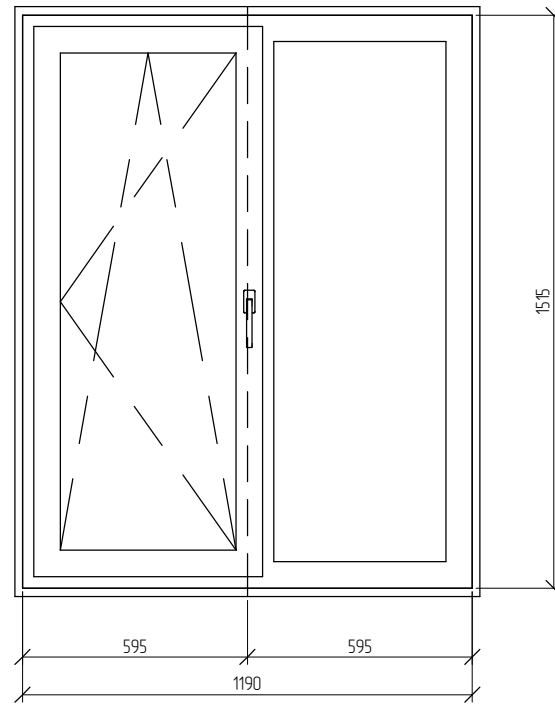
Создано	
Взам. инв. №	
Подп. и дата	
Инв. № подл.	

						АР- -			
						Жилой дом в МО, Сергиево-Посадском районе д. Деулино, уч. 80			
Изм.	Кол.уч.	Лист	№ док.	Подпись	Дата	Жилой дом	Стадия	Лист	Листов
							ПД	7	
Начальник						Разрез 1-1			
ГАП									
Выполнил	Никонов								
Проверил	Шостко								
						Копировал	Формат		

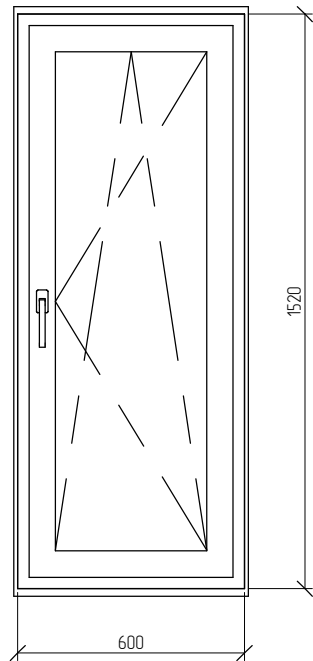
Окно ОК1



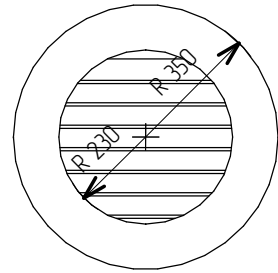
Окно ОК2



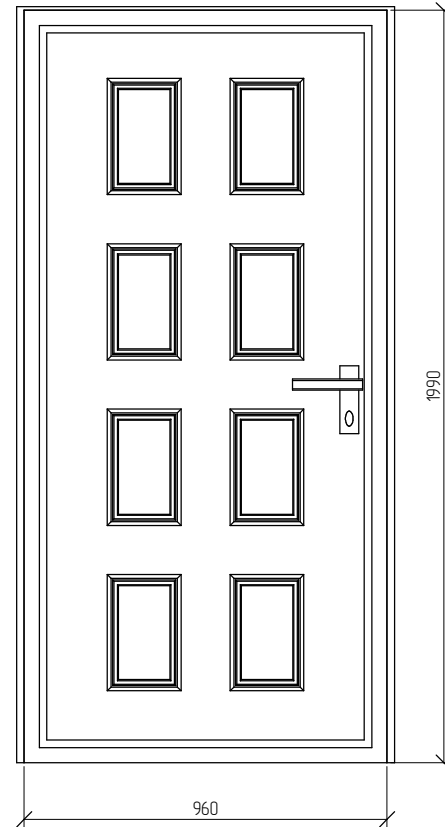
Окно ОК3



Окно ОК4



Дверь Д1



Спецификация заполнения дверных проемов

Поз.	Обозначение	Наименование	Кол.	Масса, кг	Примечание
Д1	Индивидуального изготовления	Дверь наружная бронированная	2		Л
Д2	ГОСТ 6626-88	ДГ 21-7	1		
Д3	ГОСТ 6626-88	ДГ 21-8	1		
Д3	ГОСТ 6626-88	ДГ 21-8	2		Л
Д4	ГОСТ 6626-88	ДГ 21-10	1		Л
Д5	ГОСТ 6626-88	ДГ 21-13	1		
Д6	ГОСТ 6626-88	ДГ 21-9	3		
Д6	ГОСТ 6626-88	ДГ 21-9	1		Л
Д7	ГОСТ 6626-88	ДЛ 10-10	1		
Д8	ГОСТ 6626-88	ДЛ 8-8	1		

Спецификация заполнения оконных проемов

Поз.	Обозначение	Наименование	Кол.	Масса, кг	Примечание
ОК1	Индивидуального изготовления	1820x1560(н)	2		
ОК2	Индивидуального изготовления	1230x1560(н)	6		
ОК3	Индивидуального изготовления	620x1560(н)	4		
ОК4	Индивидуального изготовления	Круглое	2		

Примечания:

- Схемы заполнения оконных и дверных проемов даны со стороны помещения.
- Индивидуальные оконные и дверные блоки изготовить по размерам приведенным на чертеже.

АР- -

Жилой дом в МО, Сергиево-Посадском районе д. Деулино, уч. 80

Изм.	Кол.уч.	Лист	№ док.	Подпись	Дата				
						Жилой дом	Стадия	Лист	Листов
							ПД	10	
Начальник						Спецификация заполнения оконных проемов. Спецификация заполнения дверных проемов			
ГАП									
ГИП									
Выполнил	Никонов								
Проверил	Шостко								

Копировал

Формат

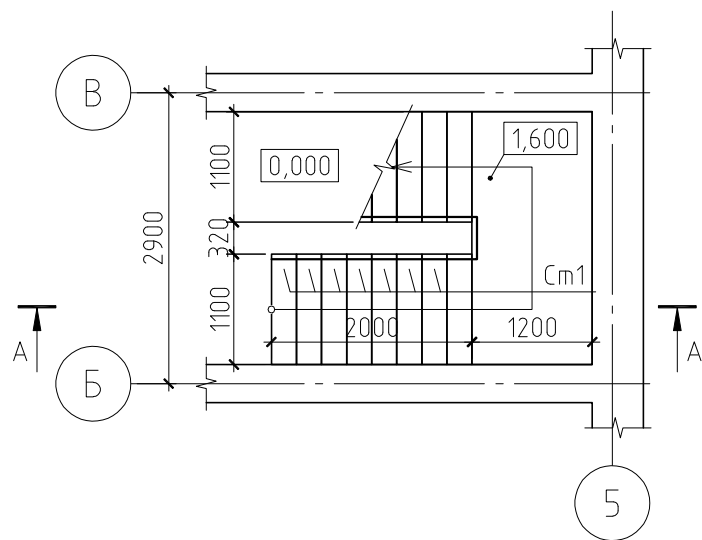
Согласовано

Взам. инв. №

Подп. и дата

Инв. № подл.

План лестницы Л1 на отм 0.000



План лестницы Л1 на отм 3.000

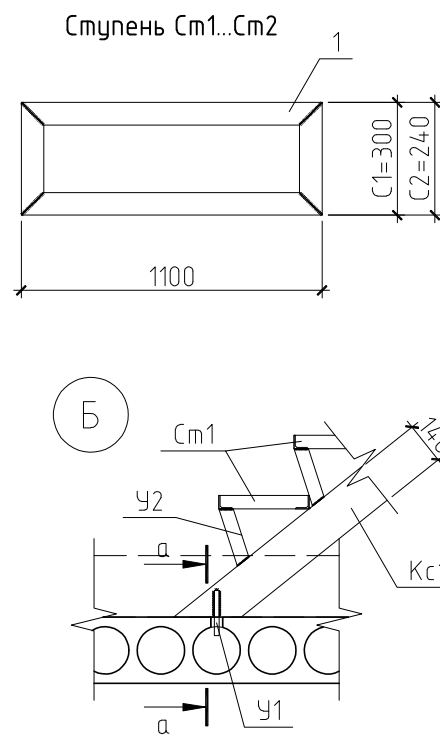
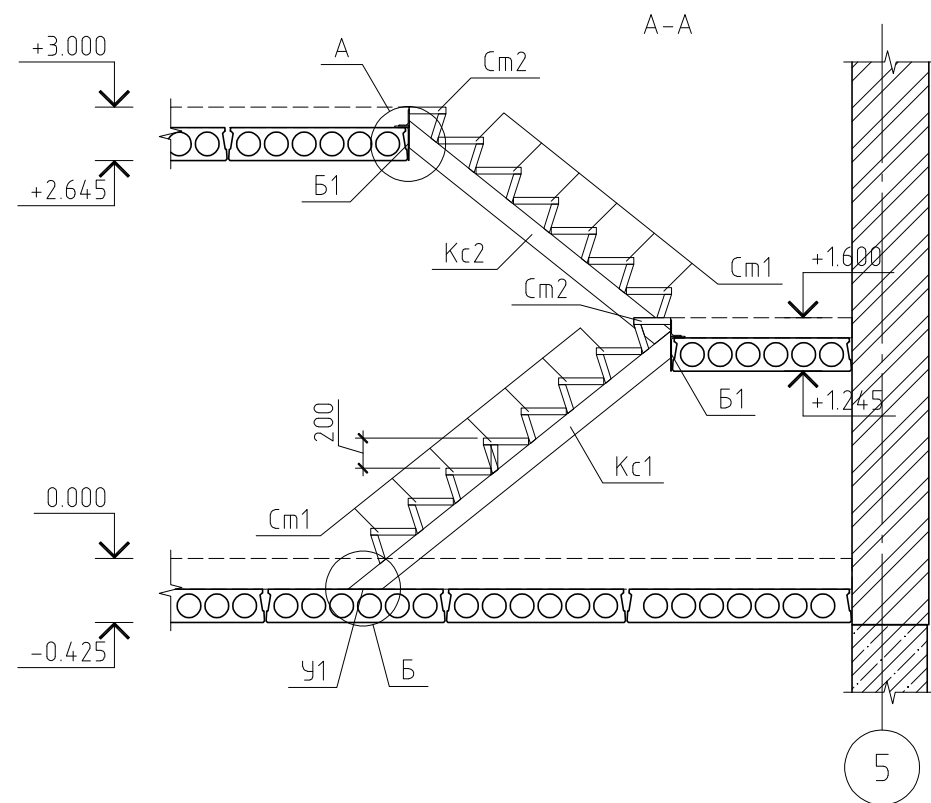
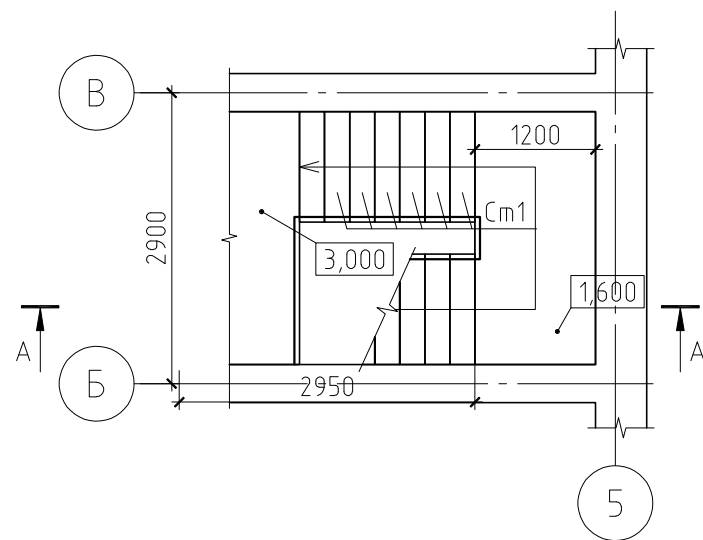
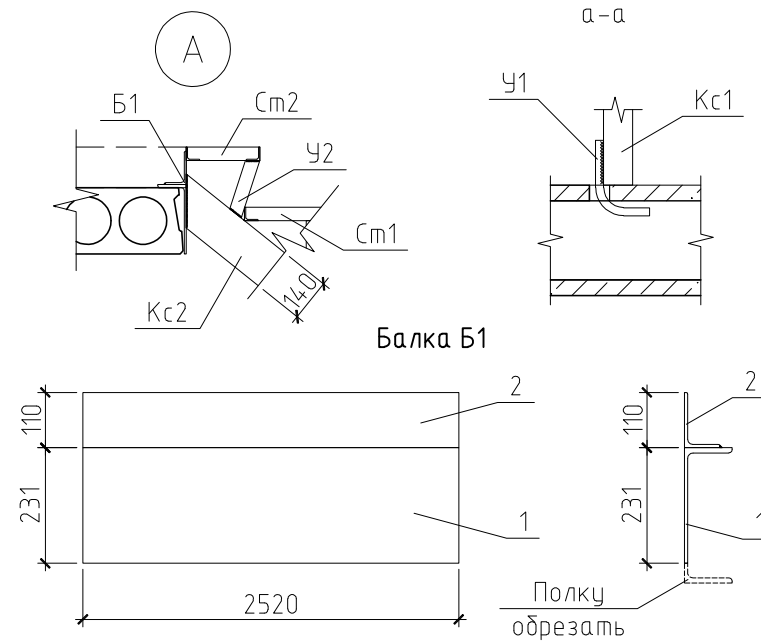
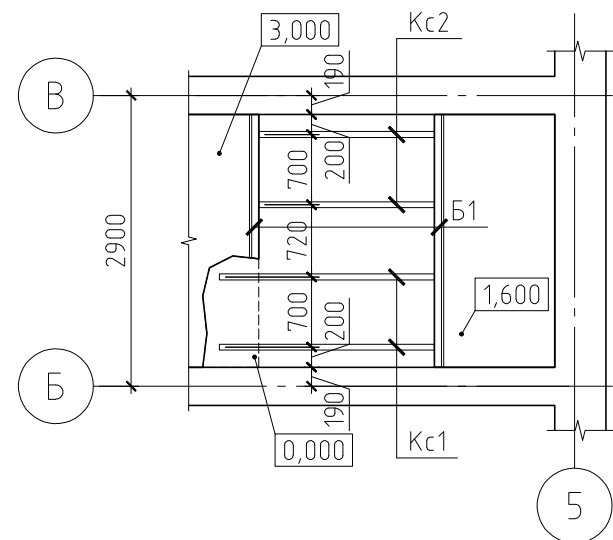


Схема установки косоуров



Поз.	Обозначение	Наименование	Кол.	Масса ед., кг	Примечание
Б1	см. лист	Балка Б1	1	92,43	
Кс1	ГОСТ 8240-89	Косоур Кс1, С14, l=2750 мм	2	33,83	
Кс2	ГОСТ 8240-89	Косоур Кс2, С14, l=2230 мм	2	27,43	
См1	см. лист	Ступень См1	13	22,63	
См2	см. лист	Ступень См2	2	7,64	
У1	ГОСТ 5781-82	φ16 АI, l=220 мм	2	0,35	
У2	ГОСТ 8509.93	L45x4, l=200 мм	30	0,55	
Детали					
Балка Б1					
1	ГОСТ 8240-89	С27, l=2520 мм	1	69,8	
2	ГОСТ 8510-86*	L110x70x6, l=2520 мм	1	22,63	
Ступень См1					
1	ГОСТ 8509.93	L45x4	2,8	2,73	пог.м.
Ступень См2					
1	ГОСТ 8509.93	L45x4	2,68	2,73	пог.м.
Материалы					
		Бетон В15	0,22		м³

Примечания:

1. Материал стальных конструкций – сталь углеродистая С245.
2. Сварку производить электродами Э46А по ГОСТ 9467-75*.
3. Все металлоконструкции окрасить эмалью ПФ-115 по ГОСТ 6465-76 за 2 раза по грунтовке ГФ-021 по ГОСТ 25129-82.
4. Косоуры после монтажа зашить ГКЛ в 2 слоя.
5. Ступени См1 и См2 армировать арматурной сеткой 4ВрI, с ячейкой 100x100.

						-КР		
						Жилой дом в МО, Сергиево-Посадском районе д. Деулино, уч.80		
Изм.	Кол.уч.	Лист	№ док.	Подп.	Дата	Стадия	Лист	Листов
ГИП						Жилой дом	ПД	16
Проверил	Шостко					Лестница Л1		
Разработал	Никонов							
Н.контролер								

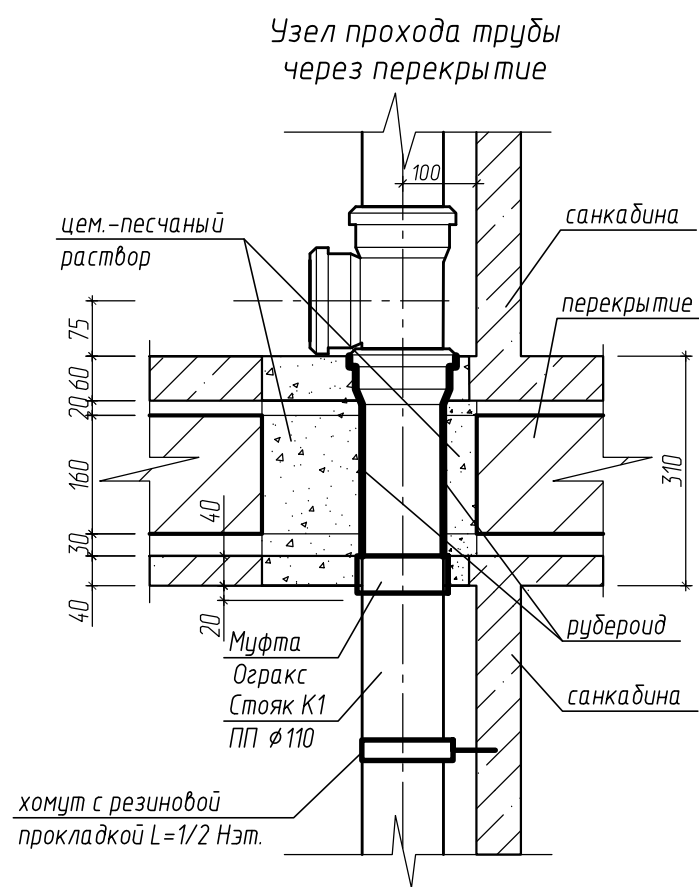
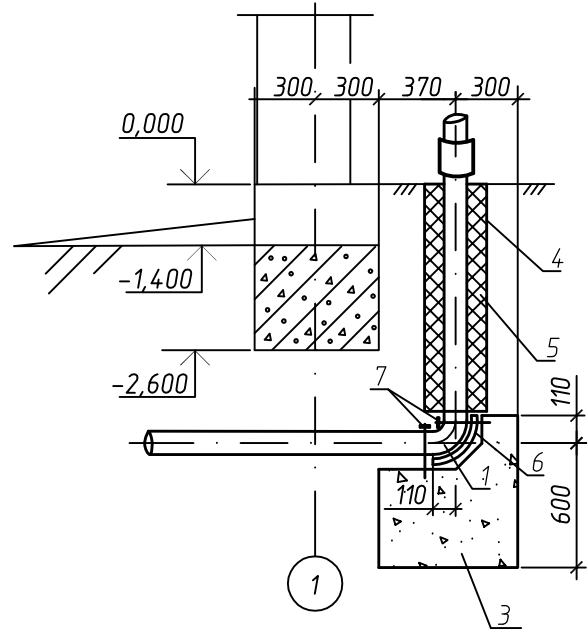
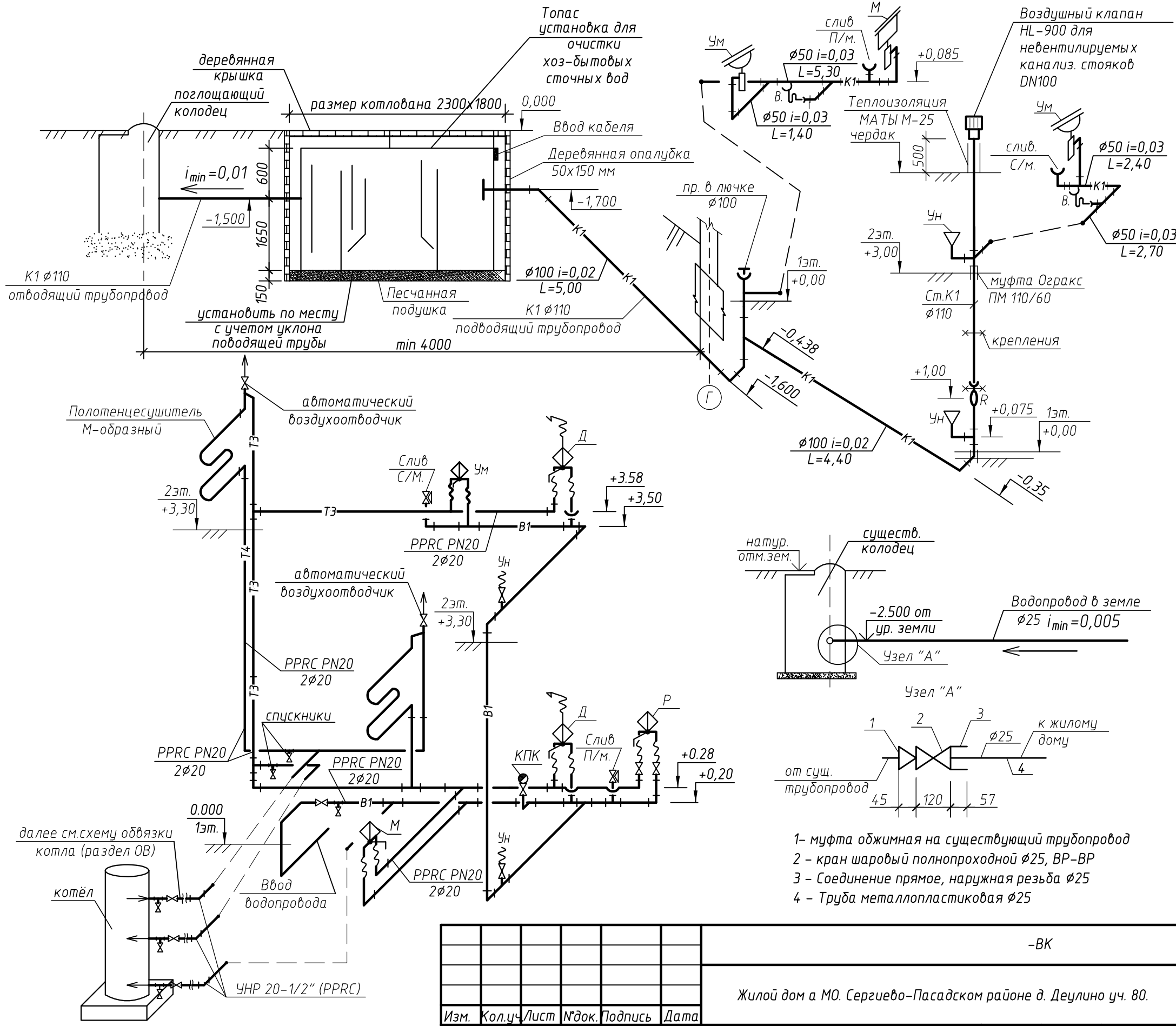


Схема водопроводного ввода



- 1 - отвод 90° Ø25
- 2 - труба напорная металлопластиковая Ø25
- 3 - упор из бетона В15
- 4 - труба асбестоцементная напорная Ø300
- 5 - утеплитель - URSA M-25 S30
- 6 - армированная резина 2Н-II-ТМКЩ-С-10
- 7 - крепление отвода



- 1 - муфта обжимная на существующий трубопровод
- 2 - кран шаровый полнопроходной Ø25, ВР-ВР
- 3 - Соединение прямое, наружная резьба Ø25
- 4 - Труба металлопластиковая Ø25

						-ВК
						Жилой дом а МО. Сергиево-Пасадском районе д. Деулино уч. 80.
Изм.	Кол.ч	Лист	№ док.	Подпись	Дата	Жилой дом
					2011	
ГИП				Никонов		Схемы с сетями систем В1,Т3,Т4, К1. Узел прохода трубы через перекрытие Схема водопроводного ввода
Проверил				Вальтер		
Разработал				Вальтер		
						Стадия
						РП
						Лист
						4
						Листов

Согласовано

Взам. инв. №

Подп. и дата

Инв. № подл.